

Антенны серии А

По вопросам продаж и поддержки обращайтесь: gkn@nt-rt.ru

www.geolink.nt-rt.ru

Архангельск (8182)63-90-72,
Астана+7(7172)727-132,
Белгород(4722)40-23-64,
Брянск(4832)59-03-52,
Владивосток(423)249-28-31,
Волгоград(844)278-03-48,
Вологда(8172)26-41-59,
Воронеж(473)204-51-73,
Екатеринбург(343)384-55-89,
Иваново(4932)77-34-06,
Ижевск(3412)26-03-58,
Казань(843)206-01-48,
Калининград(4012)72-03-81,
Калуга(4842)92-23-67,
Кемерово(3842)65-04-62,
Киров(8332)68-02-04,

Краснодар(861)203-40-90,
Красноярск(391)204-63-61,
Курск(4712)77-13-04,
Липецк(4742)52-20-81,
Магнитогорск(3519)55-03-13,
Москва(495)268-04-70,
Мурманск(8152)59-64-93,
НабережныеЧелны(8552)20-53-41,
НижнийНовгород(831)429-08-12,
Новокузнецк(3843)20-46-81,
Новосибирск(383)227-86-73,
Орел(4862)44-53-42,
Оренбург(3532)37-68-04,
Пенза(8412)22-31-16,
Пермь(342)205-81-47,
Ростов-на-Дону(863)308-18-15,

Рязань(4912)46-61-64,
Самара(846)206-03-16,
Санкт-Петербург(812)309-46-40,
Саратов(845)249-38-78,
Смоленск(4812)29-41-54,
Сочи(862)225-72-31,
Ставрополь(8652)20-65-13,
Тверь(4822)63-31-35,
Томск(3822)98-41-53,
Тула(4872)74-02-29,
Тюмень(3452)66-21-18,
Ульяновск(8422)24-23-59,
Уфа(347)229-48-12,
Челябинск(351)202-03-61,
Череповец(8202)49-02-64,
Ярославль(4852)69-52-93,

АН5-433

Направленная УКВ антенна 433-435 МГц



Общие сведения

АН5-433 представляет собой направленную пятиэлементную антенну типа "волновой канал" с вертикальной поляризацией. Изготовлена в виде сборно-сварной стальной конструкции. Габариты (в собранном виде, без учета крепежных скоб) - 585 x 585 x 15 мм. Для удобства транспортировки разбирается на две части. Монтируется на верхушке заземляемой мачты. Вибратор антенны выполнен в виде полуволнового штыря с J-согласованием и заземленным основанием, одновременно выполняющей роль несущей конструкции.

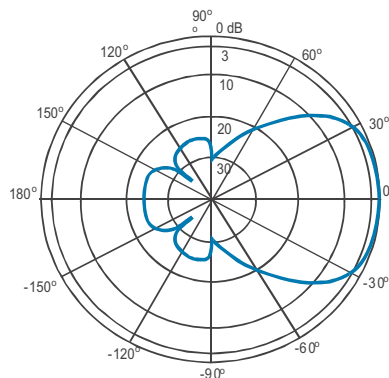
Области применения

Антенна АН5-433 предназначена для передачи информации в диапазоне 433-435 МГц. Антенна с вертикальной поляризацией и раскрытием диаграммы направленности в горизонтальной плоскости 60°. Рекомендуется для удаленных объектов при расстояниях не более 10 км, а также при сложных условиях распространения радиоволн. Усиление относительно полуволнового диполя 8 дБ.

Технические характеристики

Тип антенны	направл. 5-элементная с J-согласованием
Поляризация	вертикальная
Резонансная частота	434,0 МГц
Волновое сопротивление	50 Ом
Угол раскрытия диаграммы направленности в Е-плоскости (вертик.) в Н-плоскости (горизонт.)	60 град. 62 град.
Усиление в направлении максимального излучения	8,0 dBd
Максимальная подводимая мощность	100 Вт
Отношение вперед-назад	20 дБ
Длина траверсы в сборе	0,58 м
Диаметр мачты	max 50 мм
Материал антенны	сталь
Нагрузка при боковом ветре	150 км/ч
Диапазон рабочих температур	-50...+70°C
Разъем	BNC-штеккер (male)

Диаграммы направленности (вертикальная плоскость)



(горизонтальная плоскость)

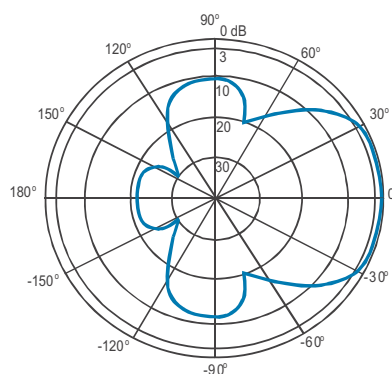
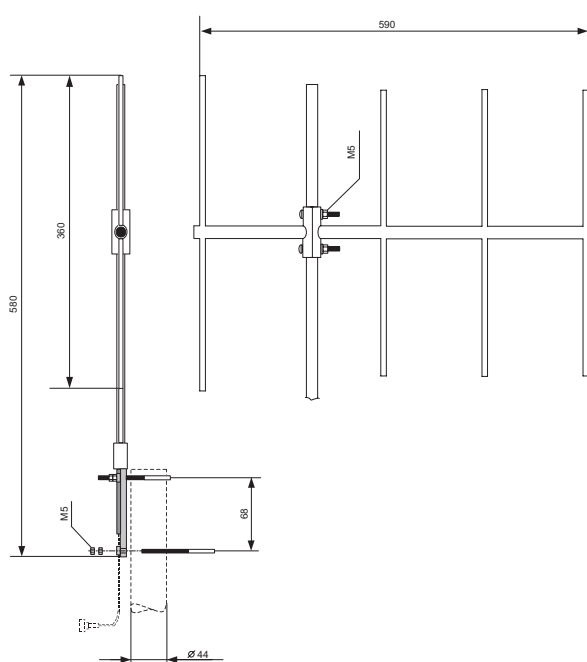


Схема монтажа



По вопросам продаж и поддержки обращайтесь: gkn@nt-rt.ru

www.geolink.nt-rt.ru

Архангельск (8182)63-90-72,
Астана+7(7172)727-132,
Белгород(4722)40-23-64,
Брянск(4832)59-03-52,
Владивосток(423)249-28-31,
Волгоград(844)278-03-48,
Вологда(8172)26-41-59,
Воронеж(473)204-51-73,
Екатеринбург(343)384-55-89,
Иваново(4932)77-34-06,
Ижевск(3412)26-03-58,
Казань(843)206-01-48,
Калининград(4012)72-03-81,
Калуга(4842)92-23-67,
Кемерово(3842)65-04-62,
Киров(8332)68-02-04,

Краснодар(861)203-40-90,
Красноярск(391)204-63-61,
Курск(4712)77-13-04,
Липецк(4742)52-20-81,
Магнитогорск(3519)55-03-13,
Москва(495)268-04-70,
Мурманск(8152)59-64-93,
НабережныеЧелны(8552)20-53-41,
НижнийНовгород(831)429-08-12,
Новокузнецк(3843)20-46-81,
Новосибирск(383)227-86-73,
Орел(4862)44-53-42,
Оренбург(3532)37-68-04,
Пенза(8412)22-31-16,
Пермь(342)205-81-47,
Ростов-на-Дону(863)308-18-15,

Рязань(4912)46-61-64,
Самара(846)206-03-16,
Санкт-Петербург(812)309-46-40,
Саратов(845)249-38-78,
Смоленск(4812)29-41-54,
Сочи(862)225-72-31,
Ставрополь(8652)20-65-13,
Тверь(4822)63-31-35,
Томск(3822)98-41-53,
Тула(4872)74-02-29,
Тюмень(3452)66-21-18,
Ульяновск(8422)24-23-59,
Уфа(347)229-48-12,
Челябинск(351)202-03-61,
Череповец(8202)49-02-64,
Ярославль(4852)69-52-93,