

Антенны серии Sirio

По вопросам продаж и поддержки обращайтесь: gkn@nt-rt.ru

www.geolink.nt-rt.ru

Архангельск (8182)63-90-72,
Астана+7(7172)727-132,
Белгород(4722)40-23-64,
Брянск(4832)59-03-52,
Владивосток(423)249-28-31,
Волгоград(844)278-03-48,
Вологда(8172)26-41-59,
Воронеж(473)204-51-73,
Екатеринбург(343)384-55-89,
Иваново(4932)77-34-06,
Ижевск(3412)26-03-58,
Казань(843)206-01-48,
Калининград(4012)72-03-81,
Калуга(4842)92-23-67,
Кемерово(3842)65-04-62,
Киров(8332)68-02-04,

Краснодар(861)203-40-90,
Красноярск(391)204-63-61,
Курск(4712)77-13-04,
Липецк(4742)52-20-81,
Магнитогорск(3519)55-03-13,
Москва(495)268-04-70,
Мурманск(8152)59-64-93,
НабережныеЧелны(8552)20-53-41,
НижнийНовгород(831)429-08-12,
Новокузнецк(3843)20-46-81,
Новосибирск(383)227-86-73,
Орел(4862)44-53-42,
Оренбург(3532)37-68-04,
Пенза(8412)22-31-16,
Пермь(342)205-81-47,
Ростов-на-Дону(863)308-18-15,

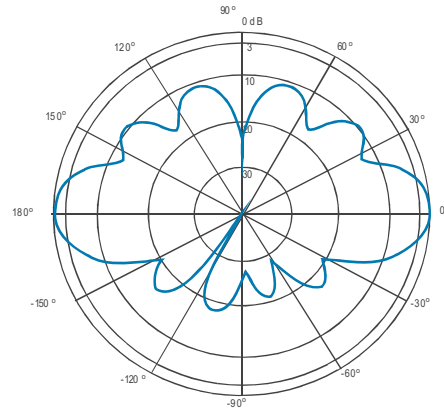
Рязань(4912)46-61-64,
Самара(846)206-03-16,
Санкт-Петербург(812)309-46-40,
Саратов(845)249-38-78,
Смоленск(4812)29-41-54,
Сочи(862)225-72-31,
Ставрополь(8652)20-65-13,
Тверь(4822)63-31-35,
Томск(3822)98-41-53,
Тула(4872)74-02-29,
Тюмень(3452)66-21-18,
Ульяновск(8422)24-23-59,
Уфа(347)229-48-12,
Челябинск(351)202-03-61,
Череповец(8202)49-02-64,
Ярославль(4852)69-52-93,

SIRIO SA-703N

Антенна базовая коллинеарная



Диаграмма направленности
(вертикальная плоскость)



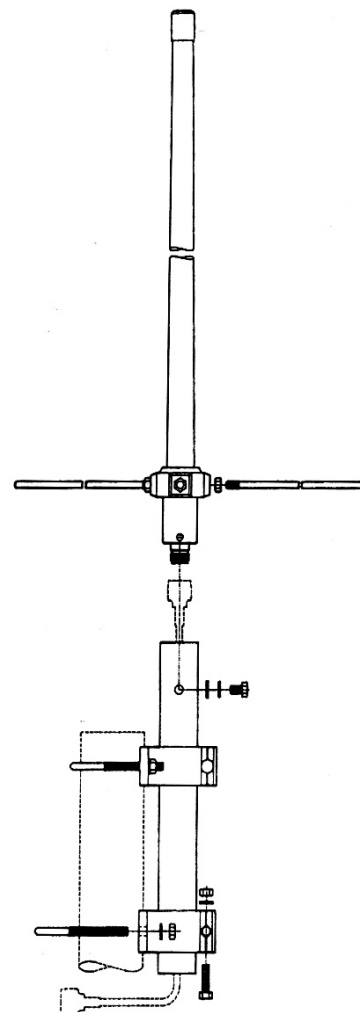
Общие сведения

SIRIO SA-703N представляет собой базовую коллинеарную антенну. Сделана из высококачественных материалов для достижения наивысшей прочности и наилучших электрических характеристик. Основной штырь, выполненный из меди, помещен в стекловолоконную трубку для обеспечения высокой защищенности от плохих климатических условий, радиальные штыри сделаны из нержавеющей стали для достижения максимальной прочности. В комплект входит крепление из оксидированного алюминия, обеспечивающее легкость и надежность установки на мачте.

Технические характеристики

Тип антенны	штыревая коллинеарная
Электрическая длина	3 x 5/8
Импеданс	50 Ом
Диапазон частот	435 МГц
ДН в горизонтальной плоскости	круговая
Ширина ДН на уровне -3дВ в вертикальной плоскости	24 град.
Угол излучения	0 град.
Поляризация	вертикальная
Значение КСВ	<1,2:1
Полоса пропускания при КСВ 2:1	16 МГц
Макс. мощность	200 Вт
Усиление	4,60 dBd; 6,75 dBi
Ветровая нагрузка	180 км/ч
Длина	1780 мм
Вес	0,9 кг
Длина противовесов	170 мм
Разъем	N-типа гнездо (female)
Возможный диаметр мачты	35-54 мм

Схема монтажа



По вопросам продаж и поддержки обращайтесь: gkn@nt-rt.ru

www.geolink.nt-rt.ru

Архангельск (8182)63-90-72,
Астана+7(7172)727-132,
Белгород(4722)40-23-64,
Брянск(4832)59-03-52,
Владивосток(423)249-28-31,
Волгоград(844)278-03-48,
Вологда(8172)26-41-59,
Воронеж(473)204-51-73,
Екатеринбург(343)384-55-89,
Иваново(4932)77-34-06,
Ижевск(3412)26-03-58,
Казань(843)206-01-48,
Калининград(4012)72-03-81,
Калуга(4842)92-23-67,
Кемерово(3842)65-04-62,
Киров(8332)68-02-04,

Краснодар(861)203-40-90,
Красноярск(391)204-63-61,
Курск(4712)77-13-04,
Липецк(4742)52-20-81,
Магнитогорск(3519)55-03-13,
Москва(495)268-04-70,
Мурманск(8152)59-64-93,
Набережные Челны(8552)20-53-41,
Нижний Новгород(831)429-08-12,
Новокузнецк(3843)20-46-81,
Новосибирск(383)227-86-73,
Орел(4862)44-53-42,
Оренбург(3532)37-68-04,
Пенза(8412)22-31-16,
Пермь(342)205-81-47,
Ростов-на-Дону(863)308-18-15,

Рязань(4912)46-61-64,
Самара(846)206-03-16,
Санкт-Петербург(812)309-46-40,
Саратов(845)249-38-78,
Смоленск(4812)29-41-54,
Сочи(862)225-72-31,
Ставрополь(8652)20-65-13,
Тверь(4822)63-31-35,
Томск(3822)98-41-53,
Тула(4872)74-02-29,
Тюмень(3452)66-21-18,
Ульяновск(8422)24-23-59,
Уфа(347)229-48-12,
Челябинск(351)202-03-61,
Череповец(8202)49-02-64,
Ярославль(4852)69-52-93,