

Модули реле серии НЕВОД

По вопросам продаж и поддержки обращайтесь: gkn@nt-rt.ru

www.geolink.nt-rt.ru

Архангельск (8182)63-90-72,
Астана+7(7172)727-132,
Белгород(4722)40-23-64,
Брянск(4832)59-03-52,
Владивосток(423)249-28-31,
Волгоград(844)278-03-48,
Вологда(8172)26-41-59,
Воронеж(473)204-51-73,
Екатеринбург(343)384-55-89,
Иваново(4932)77-34-06,
Ижевск(3412)26-03-58,
Казань(843)206-01-48,
Калининград(4012)72-03-81,
Калуга(4842)92-23-67,
Кемерово(3842)65-04-62,
Киров(8332)68-02-04,

Краснодар(861)203-40-90,
Красноярск(391)204-63-61,
Курск(4712)77-13-04,
Липецк(4742)52-20-81,
Магнитогорск(3519)55-03-13,
Москва(495)268-04-70,
Мурманск(8152)59-64-93,
НабережныеЧелны(8552)20-53-41,
НижнийНовгород(831)429-08-12,
Новокузнецк(3843)20-46-81,
Новосибирск(383)227-86-73,
Орел(4862)44-53-42,
Оренбург(3532)37-68-04,
Пенза(8412)22-31-16,
Пермь(342)205-81-47,
Ростов-на-Дону(863)308-18-15,

Рязань(4912)46-61-64,
Самара(846)206-03-16,
Санкт-Петербург(812)309-46-40,
Саратов(845)249-38-78,
Смоленск(4812)29-41-54,
Сочи(862)225-72-31,
Ставрополь(8652)20-65-13,
Тверь(4822)63-31-35,
Томск(3822)98-41-53,
Тула(4872)74-02-29,
Тюмень(3452)66-21-18,
Ульяновск(8422)24-23-59,
Уфа(347)229-48-12,
Челябинск(351)202-03-61,
Череповец(8202)49-02-64,
Ярославль(4852)69-52-93,

НЕВОД+Р



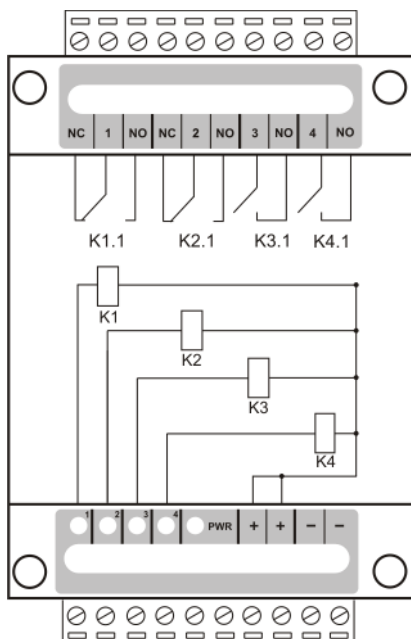
Модуль реле



Особенности и преимущества

- Четыре релейных канала в одном устройстве
- Позволяет управлять нагрузкой в цепях как постоянно, так и переменного тока
- Имеет 2 реле с универсальными перекидными контактами и 2 с нормально разомкнутыми
- Светодиодная индикация срабатывания реле каждого из каналов
- Возможно использование как устройства гальванической развязки дискретных сигналов

Структурная схема модуля



Общие сведения

Модуль реле НЕВОД+Р предназначен для управления исполнительными устройствами и обеспечения гальванической изоляции в системах автоматизации на базе линейки устройств НЕВОД. Модуль содержит 2 реле с переключающими контактами на ток 5 А и 2 реле с нормально разомкнутыми контактами.

Модуль Невод+Р используется для управления исполнительными механизмами и оборудованием с током потребления по управляющей цепи не более 5А. Используется совместно с оборудованием, имеющим слаботочные дискретные выходы типа «открытый коллектор».

Кроме того, релейный модуль может использоваться как блок гальванической изоляции для защиты слаботочных дискретных входов контрольно-измерительного оборудования.

Устройство конструктивно выполнено в виде печатной платы с радиоэлементами, установленной в пластмассовый корпус, и предназначено для монтирования в шкаф. Прибор имеет защелку для крепления к стандартной DIN-рейке.

Технические характеристики

Каналов дискретного вывода	4 силовых реле	
Тип реле	с перекидными контактами - 2 шт	
	с нормально разомкнутыми контактами - 2 шт	
Рабочее напряжение катушки реле	12 В	
Рабочий ток обмотки реле	45 мА	
Максимальный коммутируемый ток, постоянный	переменный ток	16 А
	постоянный ток	16 А
Максимальное напряжение коммутируемых сигналов	переменный ток	277 В
	постоянный ток	30 В
Количество срабатываний, не менее	10000	
Электрическая прочность изоляции вход-выход	5000 В	
Индикатор состояния выходных сигналов	4 светодиода	
Разъемы	винтовые клеммные колодки	
Максимальное сечение провода	2.5 мм ²	
Напряжение питания	12В	
Рабочая температура	-40...+60 °С	
Габаритные размеры	70x94x51 мм	
Способ установки	DIN-рельс 35 x 7,5 мм	
Масса	0,2 кг	

Области применения

- Системы управления исполнительными механизмами: насосами, задвижками, электроприводами, контакторами, магнитными пускателями
- Гальваническая изоляция дискретных сигналов

По вопросам продаж и поддержки обращайтесь: gkn@nt-rt.ru

www.geolink.nt-rt.ru

Архангельск (8182)63-90-72,
Астана+7(7172)727-132,
Белгород(4722)40-23-64,
Брянск(4832)59-03-52,
Владивосток(423)249-28-31,
Волгоград(844)278-03-48,
Вологда(8172)26-41-59,
Воронеж(473)204-51-73,
Екатеринбург(343)384-55-89,
Иваново(4932)77-34-06,
Ижевск(3412)26-03-58,
Казань(843)206-01-48,
Калининград(4012)72-03-81,
Калуга(4842)92-23-67,
Кемерово(3842)65-04-62,
Киров(8332)68-02-04,

Краснодар(861)203-40-90,
Красноярск(391)204-63-61,
Курск(4712)77-13-04,
Липецк(4742)52-20-81,
Магнитогорск(3519)55-03-13,
Москва(495)268-04-70,
Мурманск(8152)59-64-93,
НабережныеЧелны(8552)20-53-41,
НижнийНовгород(831)429-08-12,
Новокузнецк(3843)20-46-81,
Новосибирск(383)227-86-73,
Орел(4862)44-53-42,
Оренбург(3532)37-68-04,
Пенза(8412)22-31-16,
Пермь(342)205-81-47,
Ростов-на-Дону(863)308-18-15,

Рязань(4912)46-61-64,
Самара(846)206-03-16,
Санкт-Петербург(812)309-46-40,
Саратов(845)249-38-78,
Смоленск(4812)29-41-54,
Сочи(862)225-72-31,
Ставрополь(8652)20-65-13,
Тверь(4822)63-31-35,
Томск(3822)98-41-53,
Тула(4872)74-02-29,
Тюмень(3452)66-21-18,
Ульяновск(8422)24-23-59,
Уфа(347)229-48-12,
Челябинск(351)202-03-61,
Череповец(8202)49-02-64,
Ярославль(4852)69-52-93,